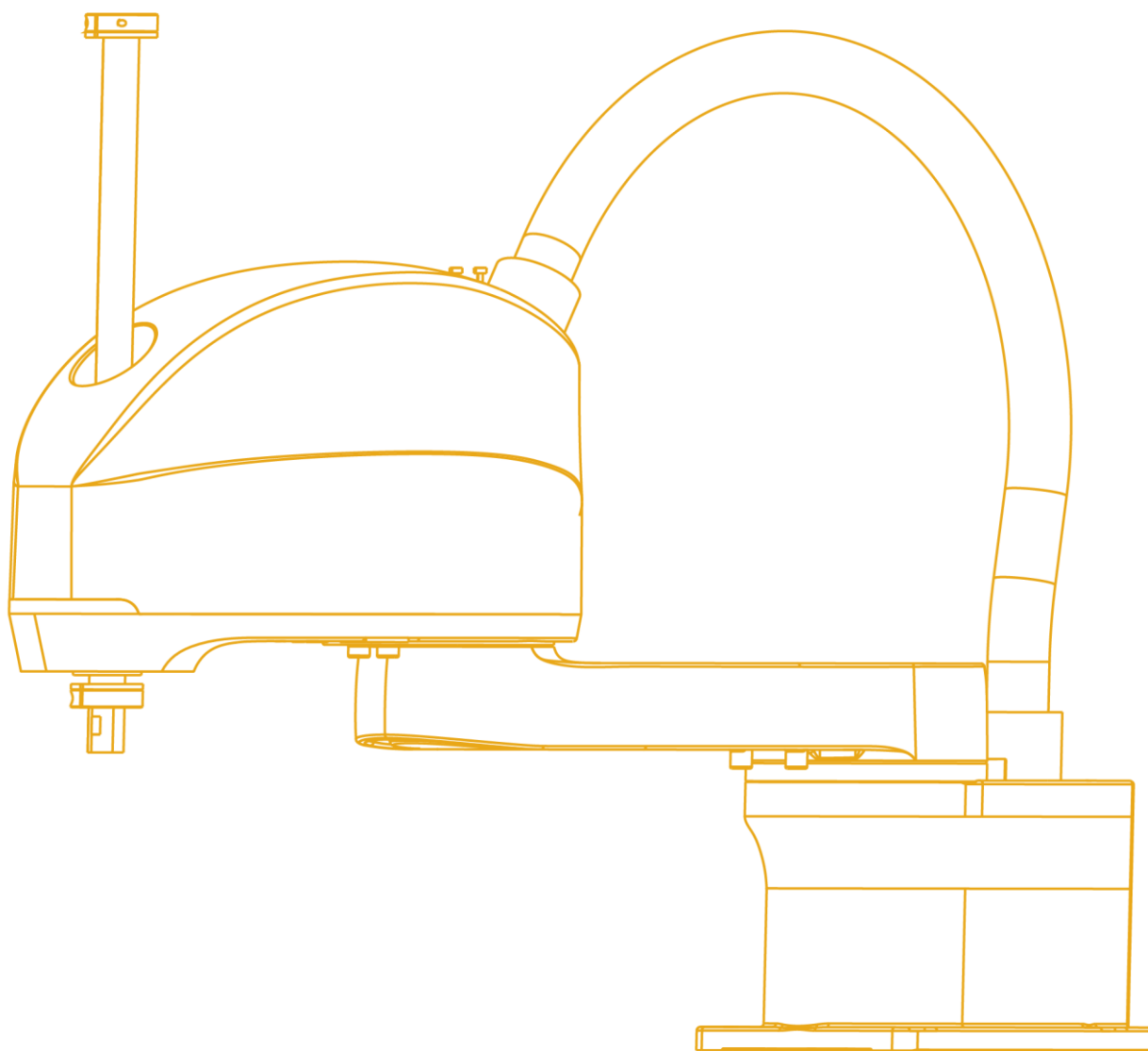


水平多关节型 工业机器人系统快速入门手册

V1.0.0

型号：AIR6SC-600A



前言

关于本手册

本手册为机器人操作的快速入门手册，旨在短时间内提升客户对机器人的熟知度，能够较容易掌握一些简单的操作。

操作前提

在操作机器人前，请务必仔细阅读产品的相关安全说明，用户需在了解安全知识的基础上才可使用机器人。

目标群体

- 操作人员
- 产品技术人员
- 技术服务人员
- 机器人示教员

常见标识含义

手册中出现的标识及其含义详见下表 1。

表 1 本文中使用的标识

标志	含义
 危险	如不按照说明进行操作，就会发生事故，导致严重或致命的人员伤害，或严重的物品损坏
 警告	如不按照说明进行操作，可能发生事故，导致严重或致命的人员伤害，或严重的物品损坏
 注意	提示您需要注意的环境条件和重要事项，或快捷操作方法
 提示	提示您参阅其他文献和说明，以便获取附加信息或更加详细的操作说明

手册说明

本手册内容会有补充和修改，请定时留意我公司网站的“下载中心”，及时获取最新版本的手册。

我公司网站网址：<http://robot.peitian.com/>

修订记录

修订记录累积了每次文档更新的说明。最新版本的文档包含以前所有文档版本的更新内容。

表 2 文档修订记录

版本	发布时间	修改说明
V1.0.0	2020.11.15	第一次正式发布

文档编号及版本

文档编号及版本信息见表 3。

表 3 文档相关信息

文档名称	《AIR6SC-600A 水平多关节型工业机器人系统快速入门手册》
文档编号	UM-P05310000031-001
文档版本	V1.0.0

目录

前言	1
目录	1
1 拆箱	1
1.1 拆箱检查	1
1.2 产品信息确认	2
2 安装	3
2.1 操作机安装	3
2.2 接线	3
2.2.1 示教器连接	4
2.2.2 重载线连接	4
2.2.3 电源线连接	6
2.3 控制柜开机/关机	7
3 标定	8
3.1 用户登录	8
3.2 手动模式上使能	8
3.3 手动单轴运行	10
3.4 零点标定	11
4 运行	14
4.1 示例 1: 自动运行示例程序	14
4.1.1 打开示例程序	14
4.1.2 加载程序	15
4.1.3 手动低速运行	15
4.1.4 手动高速运行	16
4.1.5 自动运行	16
4.1.6 卸载程序	17
4.2 示例 2: 示教+自动运行	17
4.2.1 新建/打开程序	17
4.2.2 示教到点 A	19
4.2.3 示教到点 B	20
4.2.4 加载程序	21
4.2.5 运行/卸载程序	21
附录 A 随机文档列表和说明	22

1 拆箱

1.1 拆箱检查

机器人系统由操作机、控制柜、示教器等组成，包括操作机器人所需的全部软件和硬件设备。产品到达后，请对照产品包装示意图和发货清单清点物料，如出现任何问题，请及时联系本公司的售后人员。



有关选配件内容的信息将单独提供。包装箱示意图样式仅供参考，以实际发货为准。

操作机 指机器人系统中用来抓取或移动物体（工具或工件）的机械装置，其包装示意图见图 1-1。

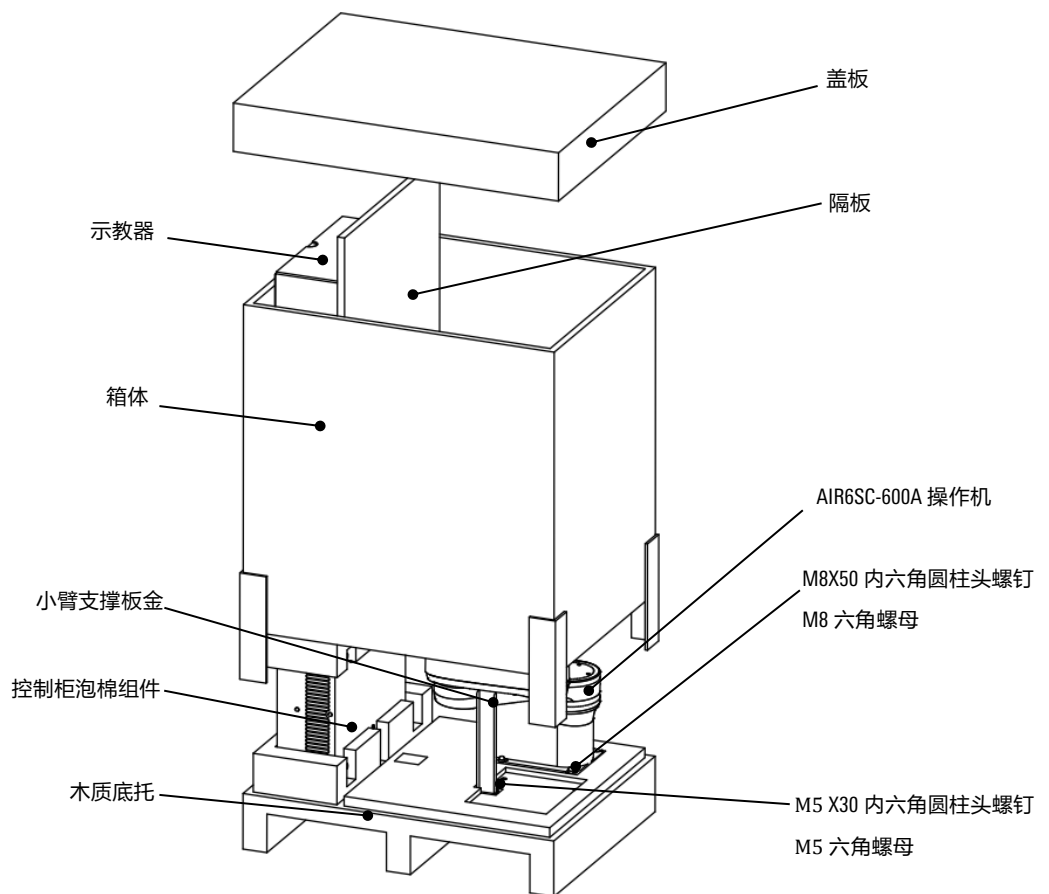


图 1-1 操作机包装示意图

控制柜 安装了控制机器人所需的电气设备，并提供与机器人操作机以及其它外部设备的连接接口，其包装示意图见图 1-1。

示教器 与控制柜的主控制系统连接，用于操控机器人手动/自动运行、记录运行轨迹、显示回放或记录示教点并根据示教点编程。

1.2 产品信息确认

操作机和控制柜的产品包装箱外部贴有配对信息指示牌（见图 1-2），请分别确认上面的产品序列号和各自铭牌中的序列号后 9 位是否一致。若不是，请及时与本公司售后人员取得联系。

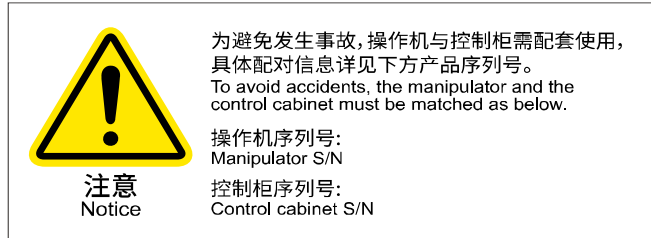


图 1-2 配对信息指示牌

示教器背部贴有铭牌（见图 1-3）和配对标签（见图 1-4），上面包含了产品型号、版本号、生产日期等信息，其中示教器的序列号会在产品发货时再打印到铭牌上。请确认：

1. 图 1-4 中的示教器序列号与示教器铭牌上的序列号一致；
2. 图 1-4 中的控制柜序列号与所连接的控制柜铭牌上的序列号一致。



图 1-3 示教器铭牌及配对标签位置

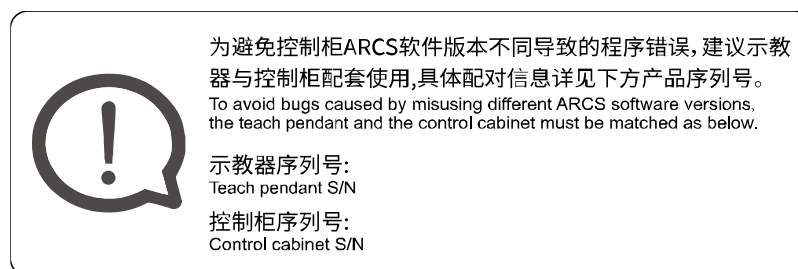


图 1-4 示教器铭牌及配对标签位置

2 安装

2.1 操作机安装

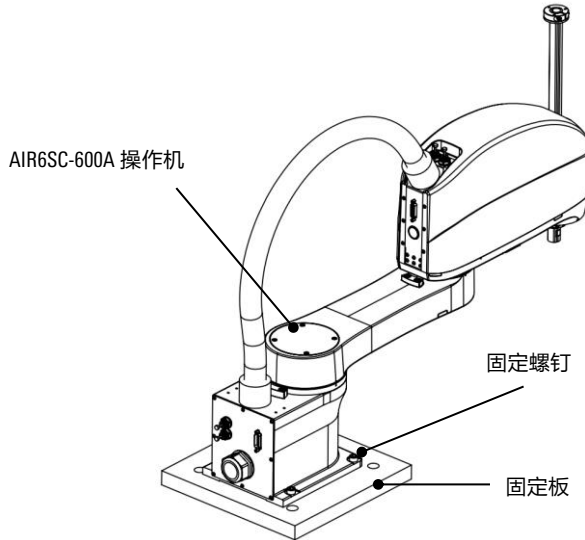


图 2-1 AIR6SC-600A 固定方式示意图

请确保机器人的安装环境符合本公司《AIR6SC-600A 水平多关节型工业机器人操作机手册》第 1.2 章节的要求。

AIR6SC-600A 的固定方式以支架固定为主，固定效果见图 2-1。固定时，机器人通过螺栓和固定板固定（参见图 2-1），固定螺钉及固定板规格参见表 2-1。

采用支架固定，请确保稳固性。

表 2-1 机器人所需固定板及固定螺钉规格

固定螺钉	固定板
M8x25 (12.9 级) 4 个	厚度 25mm, 1 块



提示

操作机安装时所需的工具和连接件以及不同零部件之间的间隙位置，请详细参考本司的《AIR6SC-600A 水平多关节型工业机器人操作机手册》第 3 章节。

2.2 接线

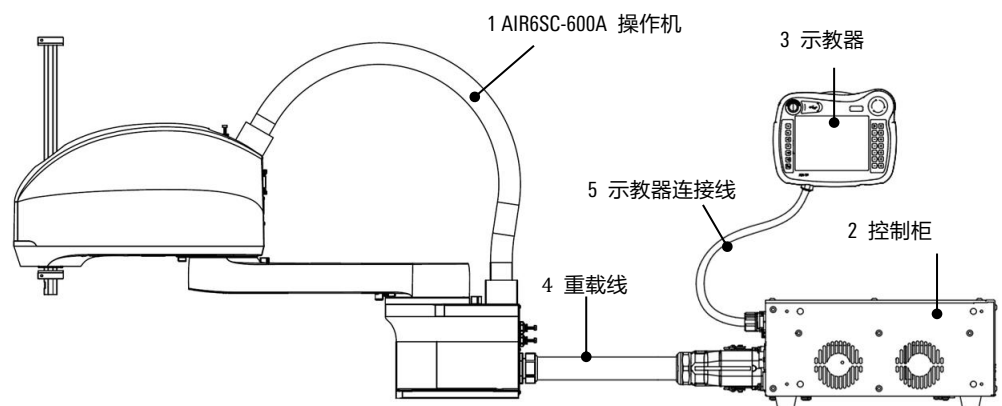


图 2-2 AIR6SC-600A 工业机器人系统的构成

示教器连接线、重载线及电源线全部连接完成效果可参考图 2-2。不同线缆的具体连接方式请参考第 2.2.1 章节至第 2.2.3 章节。

2.2.1 示教器连接

示教器采用快插式连接器连接（见图 2-3）。

连接方法

将连接器插头①的三角符号与连接器插座②的三角符号对齐（如图 2-3 的局部放大图），推入连接器插头①，并顺时针旋转 45°，使其与连接器插座②卡紧。

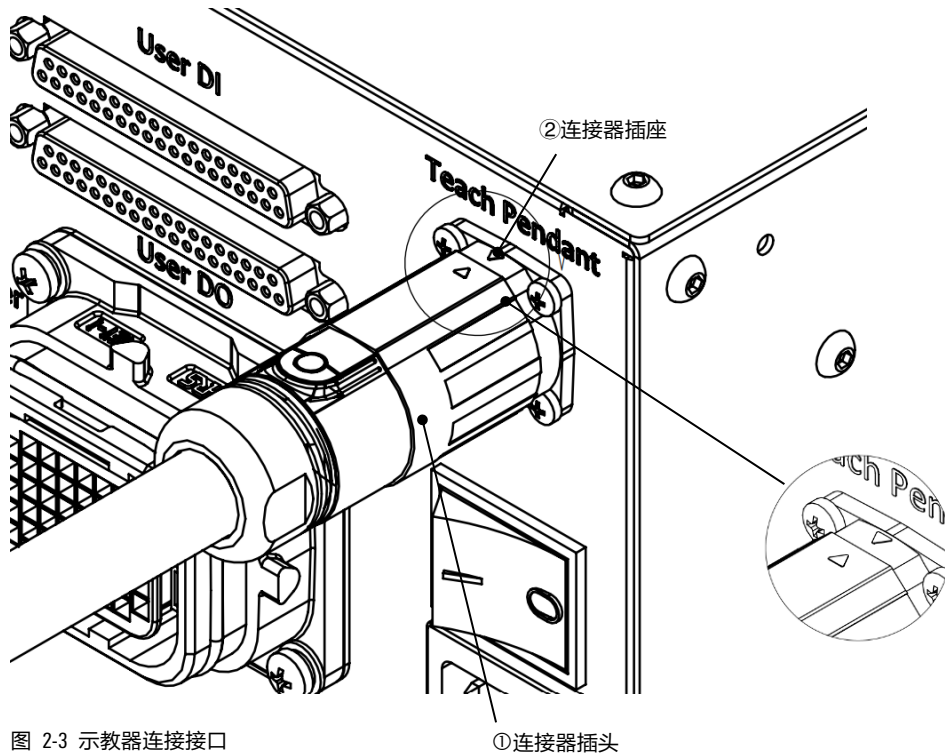


图 2-3 示教器连接接口

2.2.2 重载线连接

inCube2S 控制柜后面板右下角为操作机动力编码器连接接口，采用重载连接器，重载线两端分别用于连接操作机和控制柜。

步骤 1 连接操作机

确认重载线与操作机固定良好（见图 2-4）。

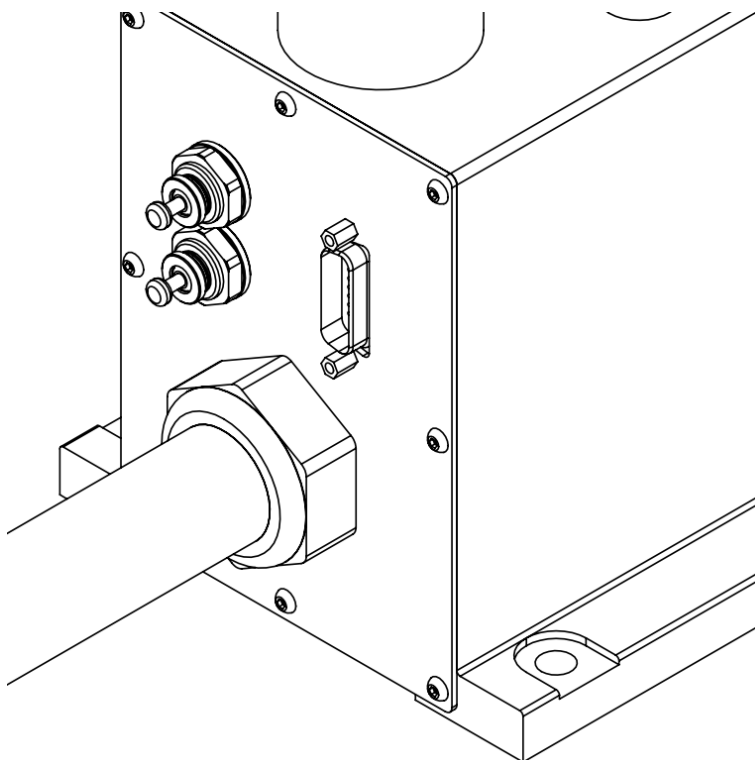


图 2-4 操作机重载线连接接口

步骤 2 连接控制柜

将重载线插头一端插进控制柜重载线连接接口（见图 2-5），并扣紧锁扣。

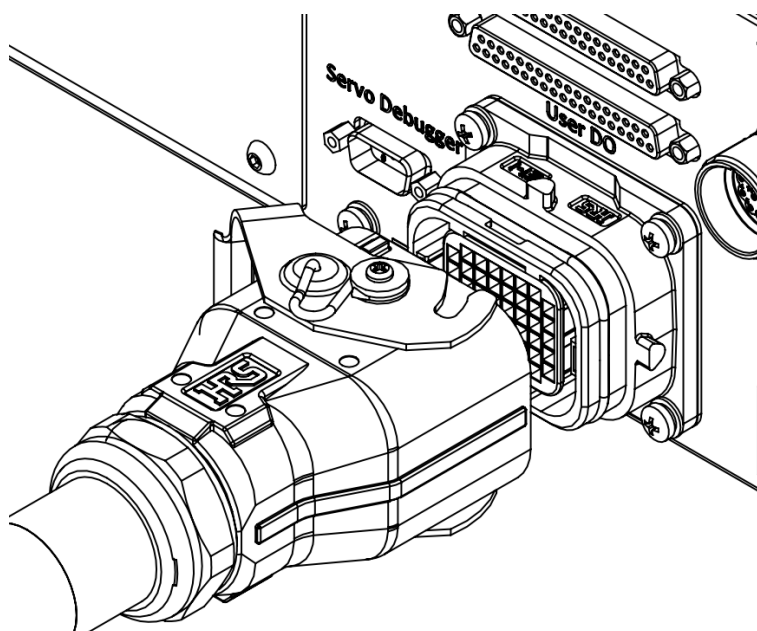


图 2-5 控制柜重载连接器接口

AIR6SC-600A 动力编码器线线长为 3m，柜体侧重载插头尺寸见下图 2-6。

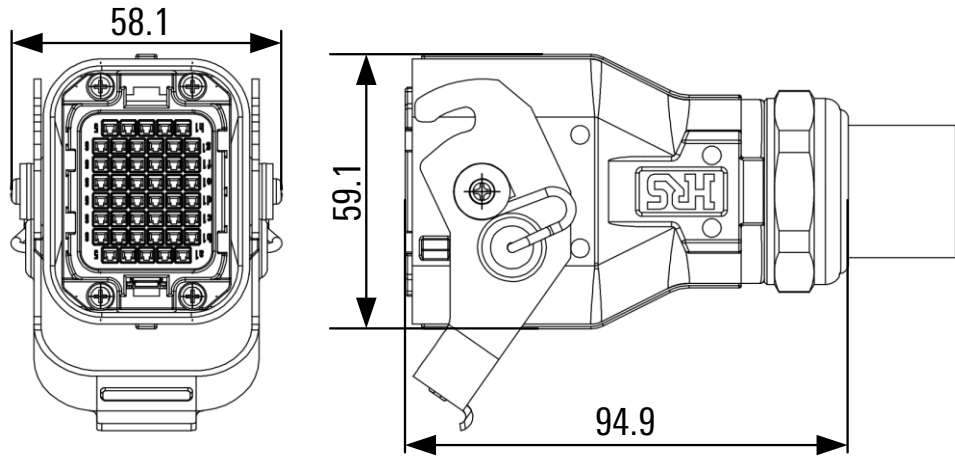


图 2-6 柜体侧重载插头尺寸

2.2.3 电源线连接

电源线两端分别用于连接控制柜和电源（见图 2-2）。

步骤 1 连接控制柜

将电源线品字形插头插入电源线接口（见图 2-7）中。

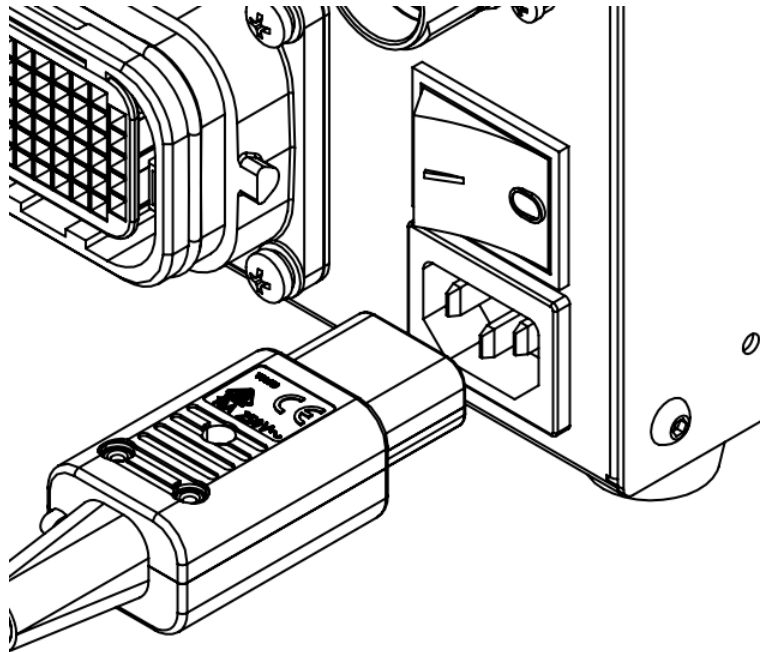


图 2-7 电源线连接接口

步骤 2 连接电源

将电源线的三头插头插入电源插座中。

2.3 控制柜开机/关机

开机前准备

步骤 1 确认现场的供电电压及电流满足控制柜的需求（提供 220VAC 电压、满足至少 10A 的峰值电流负荷）。

步骤 2 确认控制柜的安全短接模块连接正常（图 2-8 中即为连接正常的状态）。

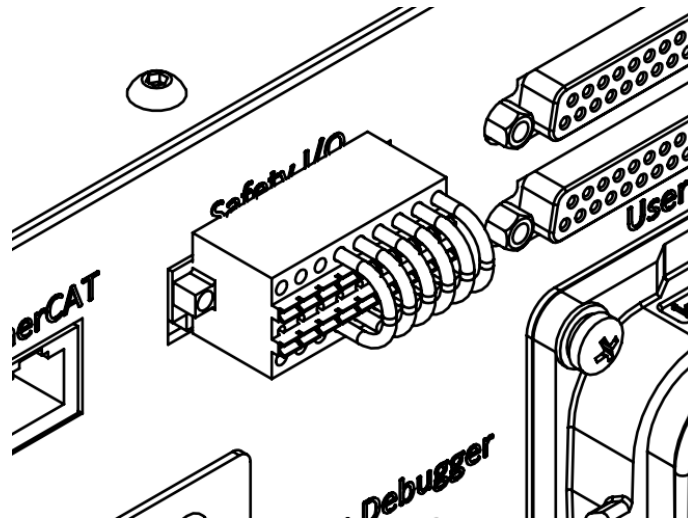


图 2-8 安全短接模块

开机 供电后，将翘板开关从“0”切换至“1”（参考图 2-9），启动控制柜，同时开关自带灯点亮，示教器启动。

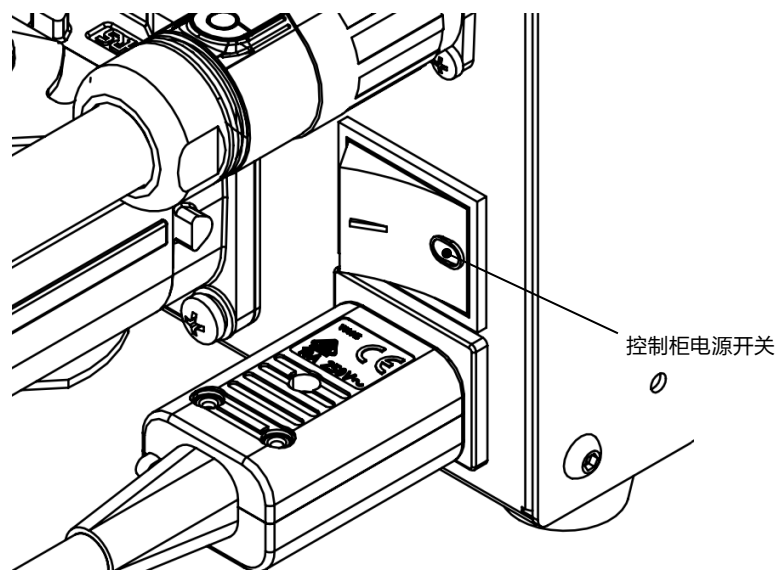


图 2-9 控制柜电源开关

关机 断电前，请确认程序已停止运行，电机下电后关闭控制柜上开关即可关闭，禁止直接拔掉电源线。

3 标定

3.1 用户登录

首次开机时，需要使用示教员权限进行登录，参考图 3-1。



图 3-1 示教器的登录界面

示教员权限：

可进行机器人工作程序的编写等操作，部分参数修改权限，初始登录密码为“PEACE”。

操作员权限：

可进行机器人的位置参数运行情况简单查看，无程序修改、参数修改权限，初始登录密码为“LOVE”。



提示

其它相关权限的登录密码请咨询本公司售后人员。

3.2 手动模式上使能

手动运行机器人分为 3 种方式：


- 单轴模式运行： 每个轴均可以独立地正向或反向运行。
- 笛卡尔模式运行： TCP (TOOL CENTER POINT, 机器人末端执行点) 沿着坐标系的轴正向或反向运行。

- 工具模式 用户可以控制操作机的 TCP 沿工具坐标系的 X/Y/Z 轴的正方向或负方向直线运动，也可以控制操作机的 TCP 绕工具坐标系的 X/Y/Z 轴旋转运动。

手动运行机器人前，要在“手动模式”下上使能。

操作方法

步骤 1 模式切换钥匙（参考图 3-2）切换至“手动低速（模式）”

切换后，运行状态栏（参考图 3-3）的控制模式图标状态为“”。

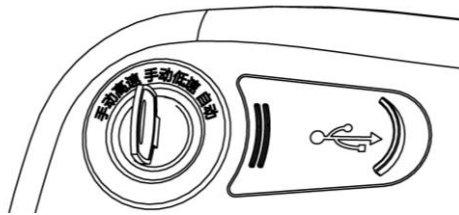



图 3-2 模式切换钥匙



图 3-3 运行状态栏

步骤 2 上使能

轻轻扣住图 3-4 中的使能键（位于示教器右侧），机器人上使能（听到“咔嚓”声音），同时，使能状态栏（见图 3-5）的闪电图标显示为“”（高亮），随后可进行手动操作（需一直按住使能键），控制柜的“运行”指示灯变亮。

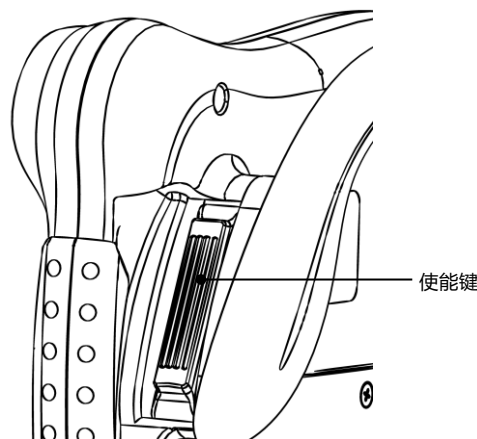


图 3-4 示教器使能键



图 3-5 使能状态栏

3.3 手动单轴运行

步骤1 设置“单轴模式”运行

点击图 3-5 中的“连续 30%”键，弹出“JOG 运行设置”对话框，如图 3-6 所示，选择“单轴模式”下的“主轴模式”，通过拖动速度倍率滑动条，调节手动和自动模式下的运行速率，这里建议设为 5%。



图 3-6 “JOG 运行设置”对话框

步骤2 单轴运行

左手长按使能键不松开，右手依次点动图 3-7 中所示的控制键（“+”和“-”可控制各轴运动的正反方向），确认 4 个轴均可以正常运行。松开使能键或继续往里扣，机器人停止运动，使能断掉（听到“咔嚓”声音），同时，使能状态栏（见图 3-5）的闪电图标显示为“⚡”（灰）。

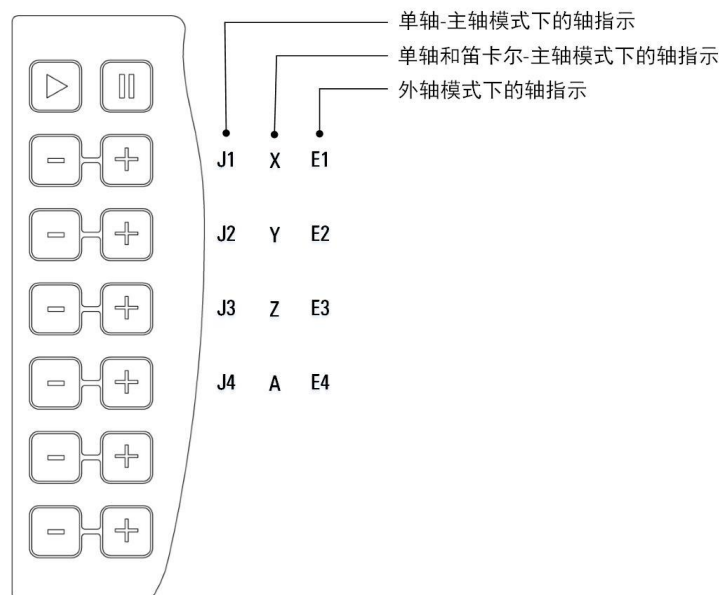


图 3-7 示教器右侧控制键



机器人运动过程中如果断使能，会告警，清除告警后，需要重新上使能才能继续运行机器人。

3.4 零点标定

在实现第 3.3 小节的前提下，完成机器人 1-4 轴的零点标定。

步骤 1 标定块标定

操作机各轴标定所在位置如图 3-8 所示，当丝杆花键底面距离小臂下端面 50mm 时，标定位置为 0；其他轴均为 0° 。

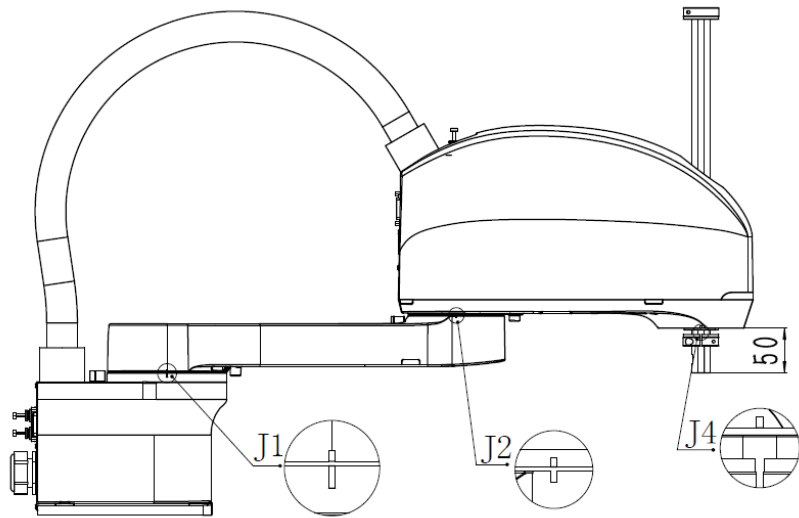


图 3-8 AIR6SC-600A 各轴零点示意图

如图 3-8 所示，对于 1 轴和 2 轴，需要将图示的标定槽对准以完成标定；3 轴标定工装如图 3-9 所示，使用方法如图 3-9 图 3-10 所示。将标定工装 A 面贴合在小臂下端面，移动丝杆，当丝杆下端面与标定工装 B 面贴合时，则完成 3 轴标定。

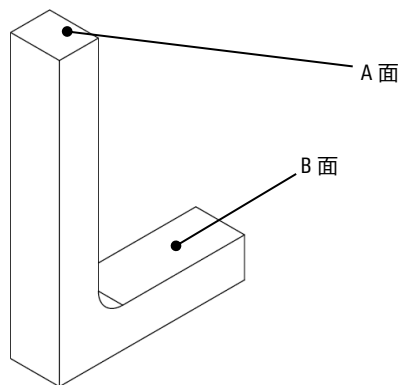


图 3-9 3 轴标定工装

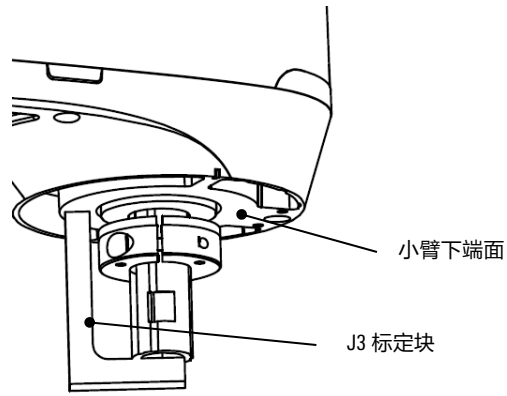


图 3-10 AIR6SC-600A 3 轴零点示意图

步骤2 零点标定

点击示教器菜单栏“运行”选项中的“标定>零点标定”（参考图 3-11），弹出“零点标定”界面，参考图 3-12，点击“全部标定”按钮，在弹出的“是否全部标定”提示弹窗（参见图 3-13）中点击“确定”按钮即可。



图 3-11 “零点标定”选择



图 3-12 “零点标定”界面

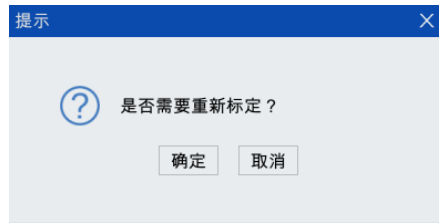


图 3-13 “是否需要重新标定”提示框



4 运行

4.1 示例 1：自动运行示例程序

4.1.1 打开示例程序

步骤 1 点击“文件管理”，参考图 4-1，弹出“文件管理器”界面，参考图 4.2。

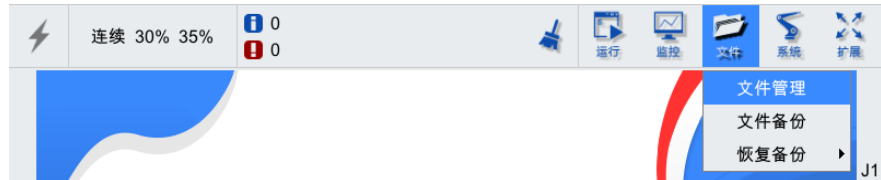


图 4-1 script 文件夹

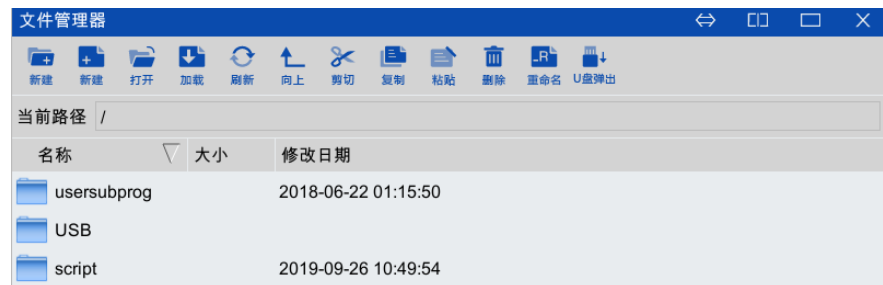


图 4-2 “文件管理器”界面

步骤 2 双击打开“script”文件夹，在“script”根目录下找到并双击打开“demo.arl”程序文件（见图 4-3）。

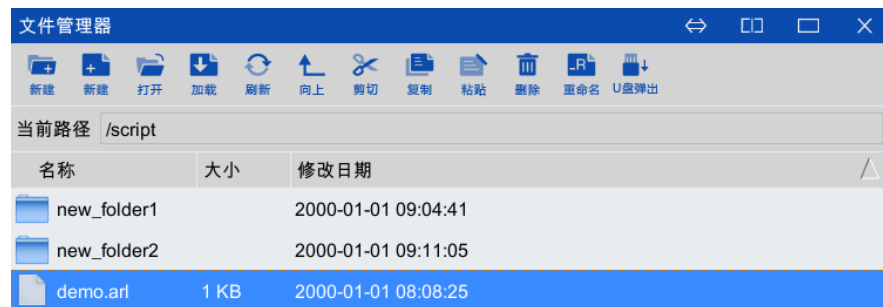
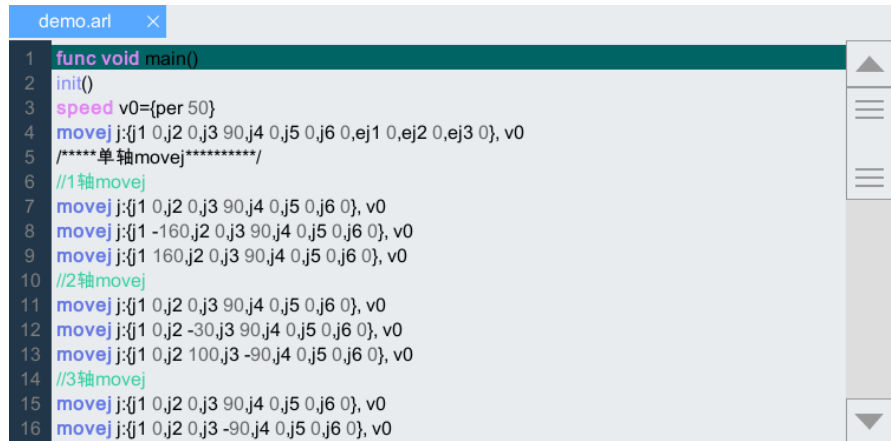


图 4-3 script 根目录下的“demo.arl”文件

步骤 3 进入图 4-4 中所示的“程序编辑器”界面，可看到“demo.arl”的示例程序。



```

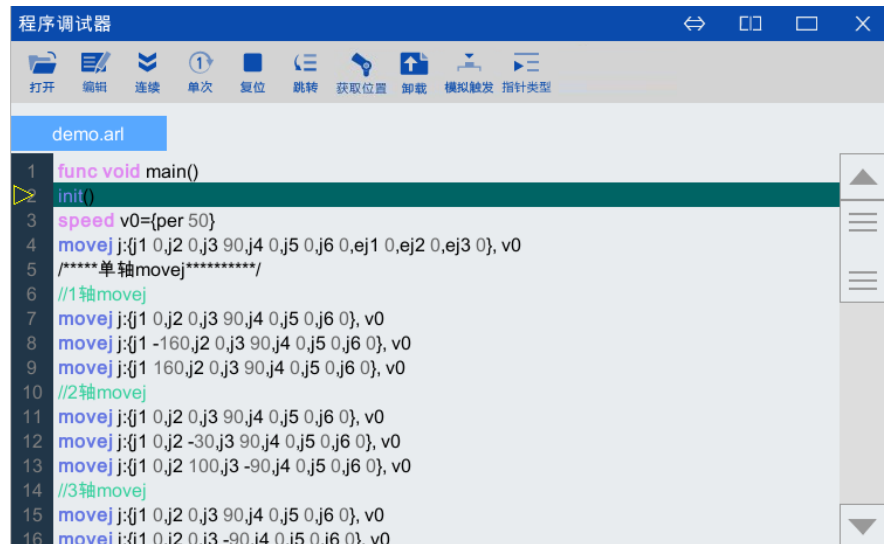
demo.arl x
1 func void main()
2 init()
3 speed v0={per 50}
4 movej j:f1 0,j2 0,j3 90,j4 0,j5 0,j6 0,ej1 0,ej2 0,ej3 0}, v0
5 /****单轴movej*****/
6 //1轴movej
7 movej j:f1 0,j2 0,j3 90,j4 0,j5 0,j6 0}, v0
8 movej j:f1 -160,j2 0,j3 90,j4 0,j5 0,j6 0}, v0
9 movej j:f1 160,j2 0,j3 90,j4 0,j5 0,j6 0}, v0
10 //2轴movej
11 movej j:f1 0,j2 0,j3 90,j4 0,j5 0,j6 0}, v0
12 movej j:f1 0,j2 -30,j3 90,j4 0,j5 0,j6 0}, v0
13 movej j:f1 0,j2 100,j3 -90,j4 0,j5 0,j6 0}, v0
14 //3轴movej
15 movej j:f1 0,j2 0,j3 90,j4 0,j5 0,j6 0}, v0
16 movej j:f1 0,j2 0,j3 -90,j4 0,j5 0,j6 0}, v0

```

图 4-4 “demo.arl” 程序编辑界面

4.1.2 加载程序

方法 点击图 4-4 中的“加载”按钮，加载至程序调试器窗口（参考图 4-5）。



```


程序调试器
demo.arl
1 func void main()
2 init()
3 speed v0={per 50}
4 movej j:f1 0,j2 0,j3 90,j4 0,j5 0,j6 0,ej1 0,ej2 0,ej3 0}, v0
5 /****单轴movej*****/
6 //1轴movej
7 movej j:f1 0,j2 0,j3 90,j4 0,j5 0,j6 0}, v0
8 movej j:f1 -160,j2 0,j3 90,j4 0,j5 0,j6 0}, v0
9 movej j:f1 160,j2 0,j3 90,j4 0,j5 0,j6 0}, v0
10 //2轴movej
11 movej j:f1 0,j2 0,j3 90,j4 0,j5 0,j6 0}, v0
12 movej j:f1 0,j2 -30,j3 90,j4 0,j5 0,j6 0}, v0
13 movej j:f1 0,j2 100,j3 -90,j4 0,j5 0,j6 0}, v0
14 //3轴movej
15 movej j:f1 0,j2 0,j3 90,j4 0,j5 0,j6 0}, v0
16 movej i:i1 0,i2 0,i3 -90,i4 0,i5 0,i6 0}, v0

```

图 4-5 “demo.arl” 程序调试窗口

4.1.3 手动低速运行



步骤 1 将模式切换钥匙切换至“手动低速（模式）”

切换后，运行状态栏的控制模式图标状态为“”。

步骤 2 上使能

左手长按使能键不松开。

步骤3 运行程序

右手点击示教器控制面板的“”键，此时机器人会按照编辑的指令运行，运行状态栏的程序运行状态为“”。

- 若要中途停止机器人运动，需点击“”键，程序运行状态为“”；
- 若要继续运行，就再次按下“”键；
- 运行结束后，程序运行状态为“”。

步骤4 下使能


左手松开“使能键”，断开使能。



注意

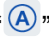
手动低速模式运行程序时，直线和圆弧运行的最大速度为 250mm/s，手动单轴运行（JOG 模式）时，速度限制为单轴最大速度的 10%（注：实际运行速度=该轴最大速度×10%×速率百分比）。

4.1.4 手动高速运行**步骤1 将模式切换钥匙切换至“手动高速（模式）”**




切换后，运行状态栏的控制模式图标状态为“”。

步骤2 重复第 4.1.3 章节的步骤 2 至步骤 4，这里不再赘述。

4.1.5 自动运行**步骤1 将模式切换钥匙切换至“自动（控制模式）”**

切换后，运行状态栏的控制模式图标状态为“”。

步骤2 上使能



点击使能状态栏中的闪电图标，状态由“”（灰）切换为“”（高亮），上使能成功。运行方式选择“连续”，图标显示为“”。

步骤3 运行程序

点击“”键，程序开始运行，程序运行状态为“”。

- 若要暂停运行程序，按下“”键，程序运行状态为“”；
- 若要继续运行程序，就再次按下“”键；
- 程序运行结束，程序运行状态为“”。

步骤 4 下使能

点击使能状态栏中的闪电图标，状态由“”（高亮）切换为“”（灰），断开使能。

4.1.6 卸载程序

方法 点击图 4-4 中的“卸载”按钮，卸载此程序，卸载后界面参考图 4-6。



图 4-6 卸载后界面

4.2 示例 2：示教+自动运行

说明 以实现图 4-7 中机器人的运动轨迹（即机器人末端从 A 点直线运动到 B 点）为例，其中，A、B 两点均为操作机行程范围内的任意一点，要预先考虑好避让机器人的运动轨迹，并确保该路线不受干涉，且务必确保周围没有任何干扰物。

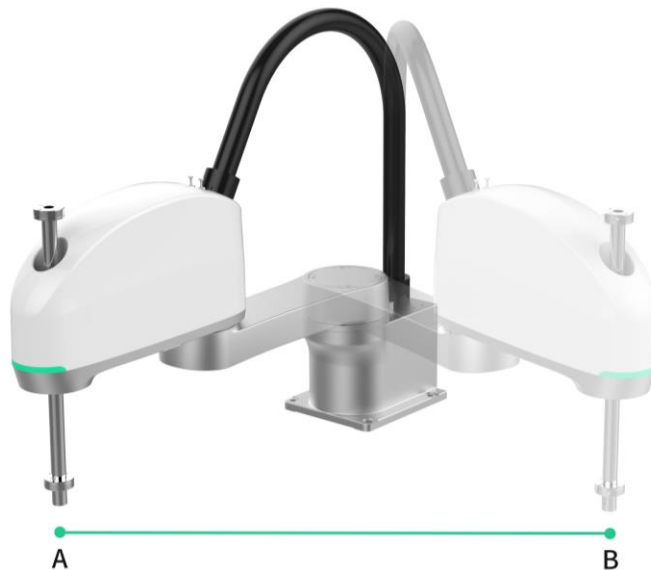


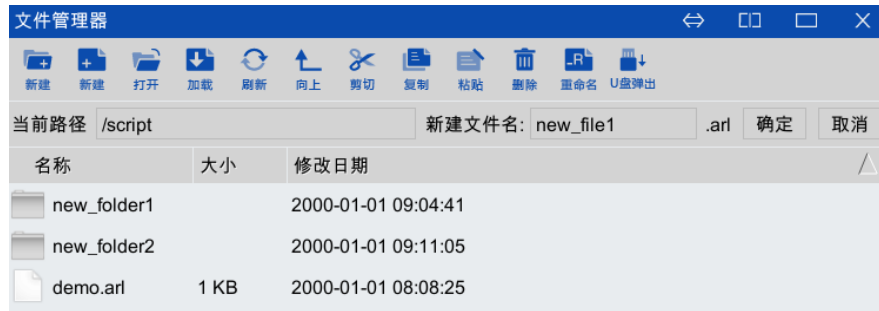
图 4-7 机器人的运动轨迹（直线 AB）

4.2.1 新建/打开程序**步骤 1 新建程序文件**

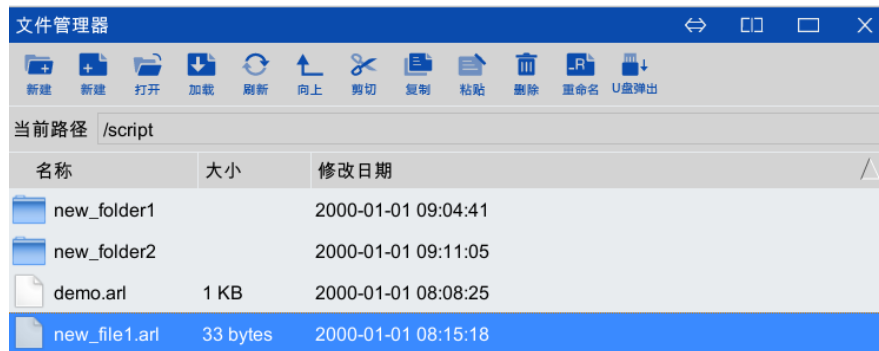
在“文件>文件管理>script”路径下，点击文件管理器工具栏（参考图 4-8）的第二个“新建”图标，新建默认名为“new_file1”（参考图 4-9(a)，名称可自定义）的新程序文件。点击“确定”完成创建（参考图 4-9(b)）。



图 4-8 文件管理器工具栏



(a)



(b)

图 4-9 命名新程序文件名

步骤 2 打开程序文件

双击打开新建的“new_file”程序文件，弹出如图 4-10 所示的程序编辑界面，在该界面内，可以编辑图 4-7 中使机器人末端从 A 点直线运动到 B 点运动轨迹的程序。

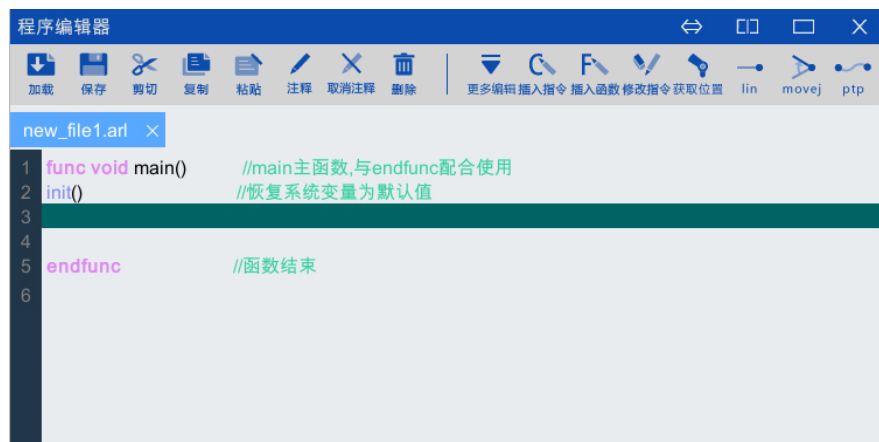


图 4-10 新建程序界面

4.2.2 示教到点 A

步骤 1 手动控制机器人末端运动到 A 点

“手动低速（模式）”下，选择图 3-6 中的“笛卡尔模式”。左手长按使能键，右手通过控制示教器控制板使机器人末端运动到 A 点。

步骤 2 插入“movej”指令



图 4-11 插入“movej”指令

点击界面下方功能标签栏内的“程序编辑器”，定位光标到程序第 3 行，点击程序编辑器菜单栏的“movej”指令（参考图 4-11），弹出图 4-12 所示界面，相关参数设置参考表 4-1：



图 4-12 “movej”指令设置界面

表 4-1 “movej”指令参数设置

参数	含义	设置方法
j	当前点位	点击“插入指令”按钮，自动获取当前点位，无需修改
v	运动速度	默认 5%，无需修改
s	平滑距离	默认-1%，无需修改
其它	可忽略	

步骤 3 生成“movej”语句

点击“插入指令”，弹出如图 4-13 所示的“是否创建变量 j1”提示框，点击“确定”，生成“movej”语句，参考图 4-14。

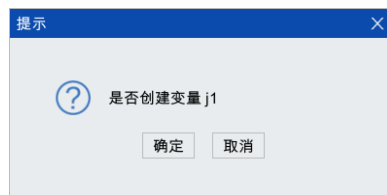


图 4-13 “是否创建变量”提示框

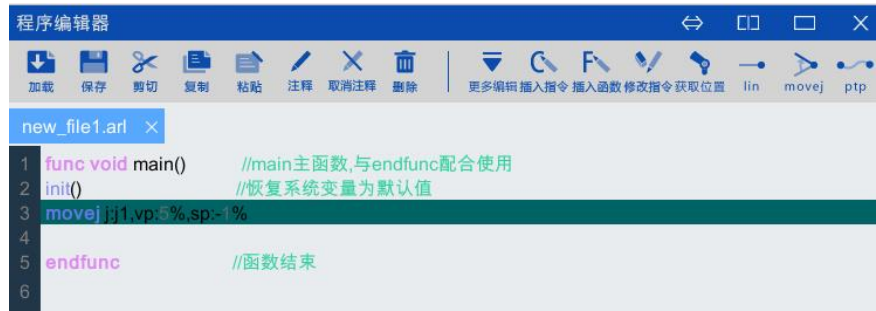


图 4-14 “movej” 指令插入完成界面

4.2.3 示教到点 B

步骤 1 手动控制机器人末端运动到 B 点

左手长按使能键，右手通过控制示教器控制板使机器人末端运动到 B 点。

步骤 2 插入“lin”指令

定位光标到程序第 4 行，点击程序编辑器菜单栏的“lin”指令（参考图 4-11），弹出图 4-15 所示界面，相关参数设置参考表 4-2：

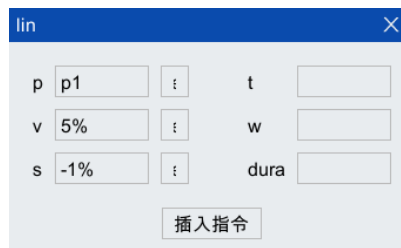


图 4-15 “lin” 指令设置界面

表 4-2 “lin” 指令参数设置

参数	含义	设置方法
p	当前点位	点击“插入指令”按钮，自动获取当前点位，无需修改
v,s	均同“movej”指令，这里不再赘述	
其它	可忽略	

步骤 3 生成“lin”语句

点击“插入指令”，弹出如图 4-16 所示的“是否创建变量 p1”提示框，点击“确定”，生成“lin”语句，参考图 4-18。

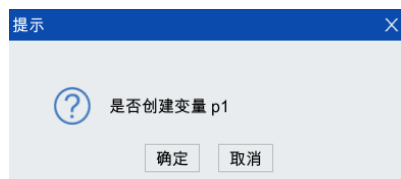


图 4-16 “是否创建变量”提示框

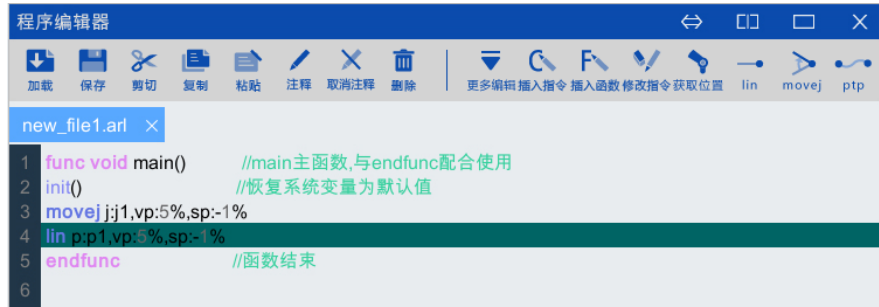


图 4-17 “lin” 指令插入完成界面

4.2.4 加载程序

方法 点击图 4-17 中的“加载”按钮，加载至程序调试器窗口。



图 4-18 “lin” 指令插入完成界面

4.2.5 运行/卸载程序

方法 这里运行及卸载程序同第 4.1.3 章节至 4.1.6 章节，不再赘述。



提示

其它指令或函数的具体用法请参考本司的《ARL 编程手册》及《SCARA 型示教器操作手册》。

附录 A 随机文档列表和说明

随机文档包括如下文档：

- 《AIR6SC-600A 水平多关节型工业机器人操作机手册》

该文档主要介绍工业机器人操作机的安装、使用和维护。

- 《inCube2S 型控制柜手册》

该文档主要介绍工业机器人控制柜的安装、使用和维护。

- 《SCARA 型示教器操作手册》

该文档主要介绍工业机器人示教器的使用，包括各种操作开关、按钮的位置；人机界面软件的界面；各个功能的操作方法。

- 《ARL 编程手册》

该文档主要介绍工业机器人编程语言，包括变量的种类和定义，函数的定义和使用，运动指令的说明，程序流程控制指令的说明等。

- 《选配清单》

配天机器人



微信公众号



官方网站

服务热线：400-990-0909

官方网站：<http://robot.peitian.com>

UM-P05310000031-001 / V1.0.0 / 2020.11.15

© 版权所有 2011-2020 配天机器人保留所有权利。

有关产品特性和可用性说明并不构成性能保证，仅供参考。所交付产品和所执行的服务范围以具体合同为准。